

S500

755nm 808nm 940nm 1064nm 4D-1500W Diode Laser



S500 1500W Diode Laser

Lazer Tipi	Diyot Lazer	Ekran	15.6 inç Dokunmatik Ekran
Dalga Boyu	755/808/940/1064 nm	Voltaj	AC220V 50/60Hz
Çıkış Alanı Boyutu	ø6mm/12*12/12*24/12*38 mm	Makine Gücü	1850W
Çalışma Modeli	Cilt yenileme SR/BSR/PSR lazer epilasyon SHR/HR/BHR/PHR	Soğutma Sistemi	TEC Elektronik Soğutma Çift Frekanslı Kompresör Soğutma/Air Cooling
Enerji Yoğunluğu	1-20 J/cm ²	Çalışma Sıcaklığı	15-35°C
Atış Hızı	1-20 Hz	Boyut (GxYxD)	1080*336*626 mm(L/H/W)



0 532 324 88 11



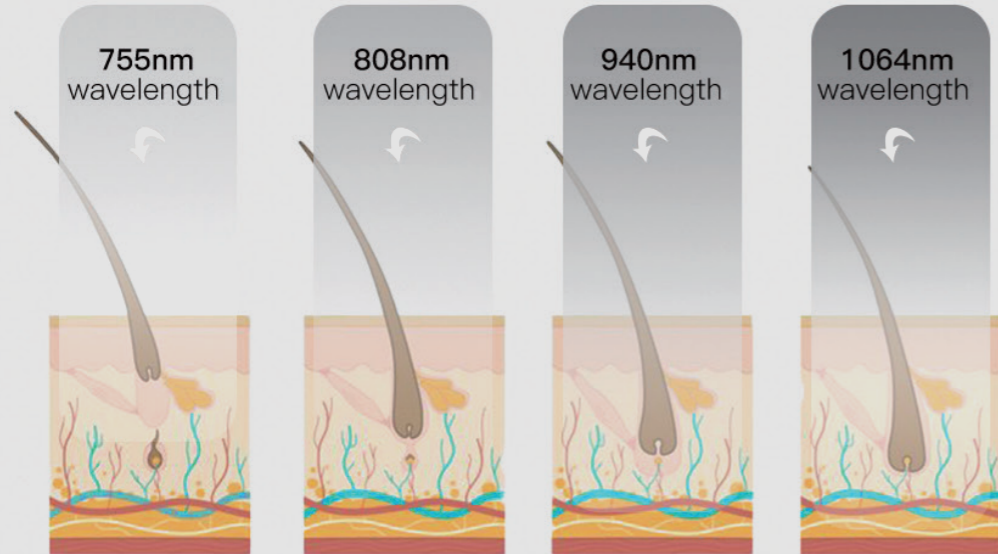
20 Hz | 20 J/cm²

Lazer Epilasyon & Cilt Gençleştirme Modları Arasında Serbestçe Geçiş Yapın



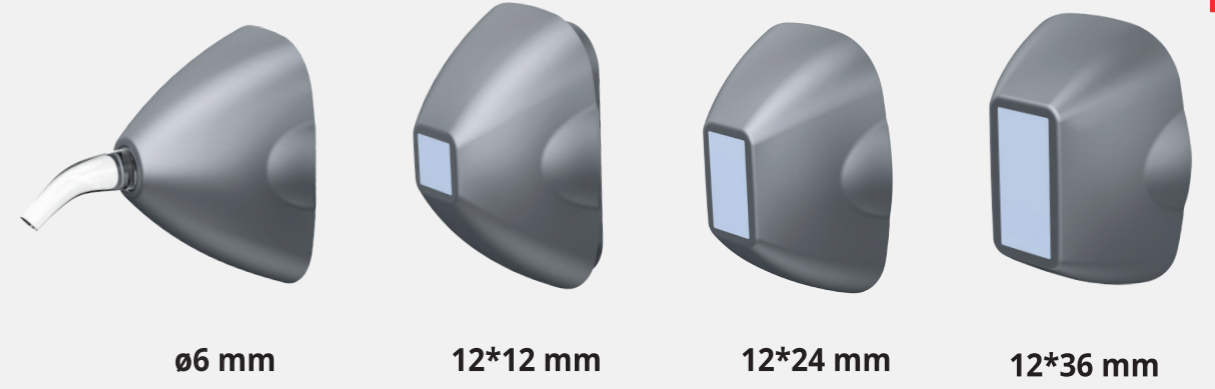
1-20Hz yüksek frekanslı kayma, operasyonel verimlilik için güçlü bir garanti sağlar

Dört Dalga Boyunun Avantajları Kıl Alma



755nm, 808nm, 940nm, 1064nm

Dört farklı dalga boyu cildin farklı derinliklerine etki eder



BİLGİ

Yatay ve Dikey UI Arayüz Seçim Tasarımı

Algılanması kolay, tepki vermesi kolay ve kullanımı kolay etkileşim



Atış Başlığı Ayarlanabilir
Akıllı Ekran Tasarımı

